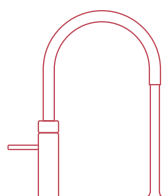


Istruzioni per l'installazione Front

Le presenti istruzioni riguardano esclusivamente l'installazione del rubinetto Front. Dopo aver montato il rubinetto, procedi all'installazione del serbatoio, seguendo i passaggi descritti nelle istruzioni per l'installazione generale.



Introduzione

Informazioni su Front

Front è un rubinetto in grado di erogare acqua calda, fredda, bollente e fresca filtrata, frizzante o naturale. Il rubinetto Front è provvisto di una ghiera rotante "safe child" a doppia pressione per l'acqua bollente. La leva per l'acqua calda e fredda è situata nella parte superiore del rubinetto. Attenzione: l'utilizzo del rubinetto Front è diverso da quello degli altri rubinetti Quooker. Pertanto, ti invitiamo a rispettare le istruzioni per l'uso per il rubinetto Front contenute in questo manuale.

Le istruzioni per l'uso sono:

- Acqua bollente: premere-premere-ruotare
- Acqua fresca naturale filtrata: un clic in senso antiorario*
- Acqua fresca frizzante filtrata: due clic in senso antiorario*
- Acqua fredda: leva verso l'alto
- Acqua calda: leva verso sinistra

* Solo se hai anche un dispositivo CUBE di Quooker. Per poter usare le funzioni di CUBE, è necessario rimuovere un perno dal rubinetto Front. Nota: rimuovi il perno prima di installare il rubinetto Front. Nel capitolo A sono riportati i passaggi da seguire per rimuovere il perno dal rubinetto.

Nel capitolo C trovi informazioni aggiuntive sull'uso di Front.

Nonostante tutte le caratteristiche di sicurezza integrate nello sviluppo del prodotto, l'utilizzatore del sistema Quooker deve essere consapevole dei rischi legati all'utilizzo dell'acqua bollente in generale. L'uso improprio può comportare lesioni. Pertanto, leggi sempre attentamente le istruzioni prima dell'uso.

Installazione, manutenzione e garanzia

Nelle presenti istruzioni per l'installazione sono riportate specifiche tecniche, istruzioni per l'installazione e ulteriori informazioni sul rubinetto Front. Per installare il serbatoio è necessario seguire le apposite istruzioni.

Se il getto dell'acqua bollente è meno regolare, pulisci l'aeratore. Nel capitolo D trovi le informazioni per pulire l'aeratore e il rubinetto.

Il periodo di garanzia è di due anni, secondo le nostre condizioni generali di garanzia.

Utilizzatori

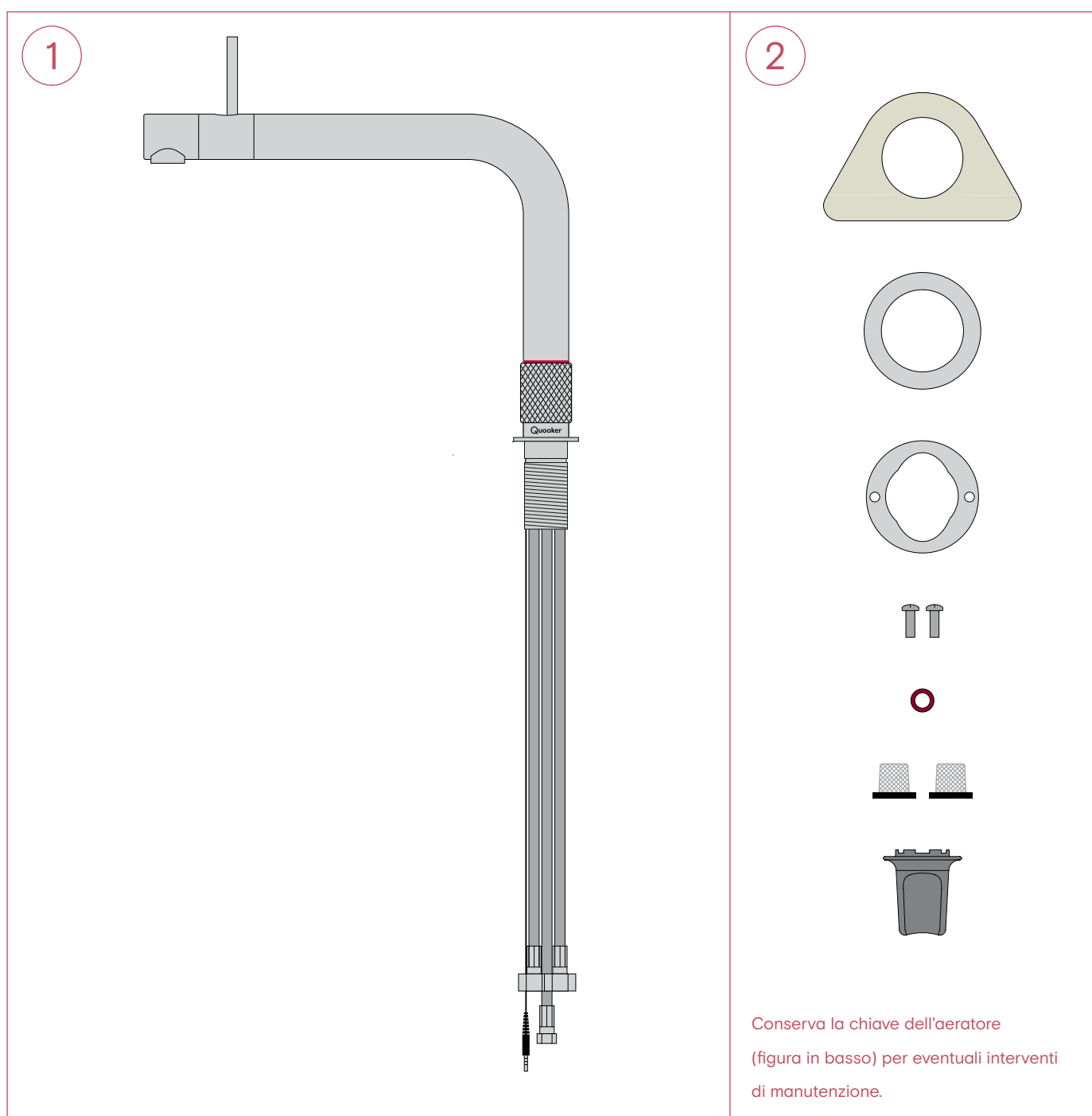
Le informazioni per gli utilizzatori sono riportate nelle istruzioni per l'installazione del serbatoio.

Specifiche tecniche

Rubinetto	Front
Foro del rubinetto	35 mm
Temperatura consigliata dell'acqua di miscelazione	60 °C
Rosetta disponibile	no

Contenuto della fornitura

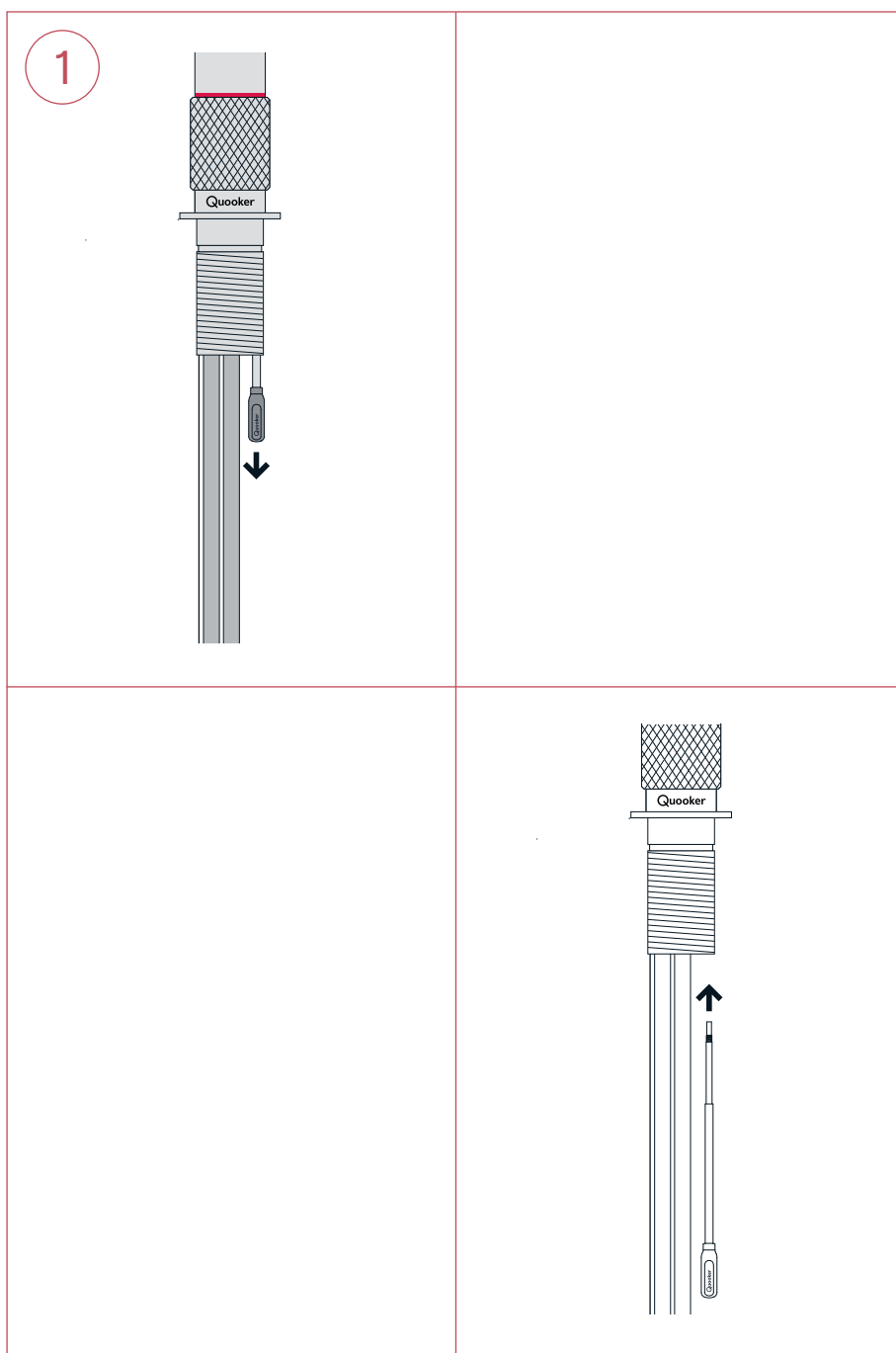
1. Front
2. Triangolo di plastica, anello d'acciaio, anello a vite, viti, anello/i in fibra, filtri del tubo, chiave dell'aeratore.



A

Rimozione del perno (per l'installazione con dispositivo CUBE per acqua (frizzante) fresca filtrata)

- Il rubinetto Front è provvisto di serie di un perno, che blocca lo scatto del pulsante di comando. Per erogare acqua (frizzante) fresca filtrata è necessario rimuovere questo perno.



1. Rimozione del perno

Ruota il perno in senso antiorario dal fondo del rubinetto.

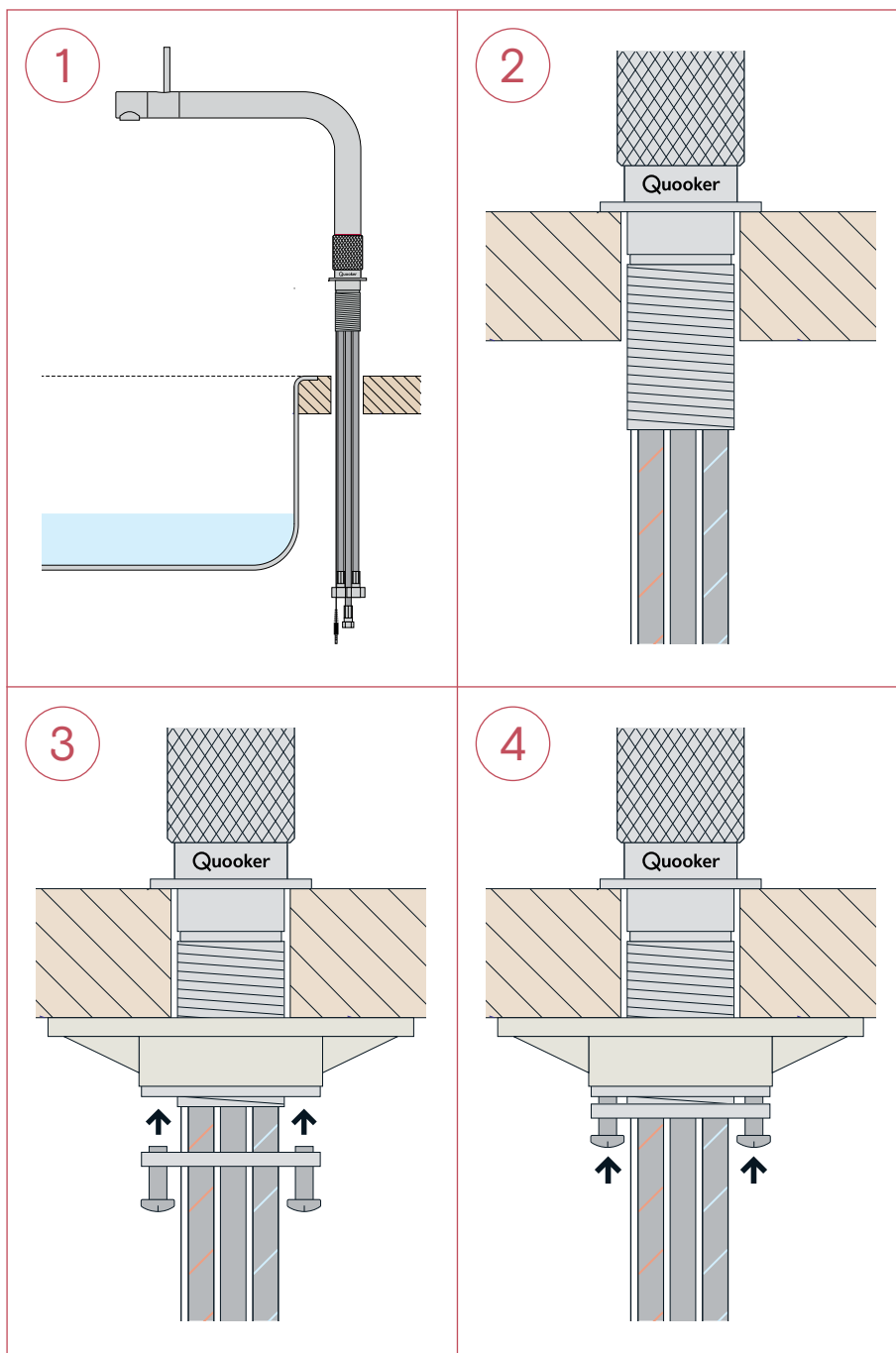
Se necessario: installa il perno

Ruota il perno in senso orario nella parte inferiore del rubinetto. Nota: il pulsante di comando deve trovarsi nella posizione più a sinistra (girata in senso orario) prima di installare il perno. Se il pulsante non è nella posizione corretta, potrebbero verificarsi dei danni.

B

Installazione del rubinetto Front

- Il foro del rubinetto Front misura 35 mm.
- La portata dell'apertura del rubinetto è di 32 cm misurata dal centro del foro del rubinetto. Questo determina la distanza tra l'apertura e il lavandino.



1. Praticare un foro

Scegli il luogo di installazione del rubinetto e pratica un foro di 35 mm. Esegui un foro adatto al materiale corrispondente. A tal fine, tieni in considerazione la portata dell'apertura del rubinetto (32 cm misurata dal centro del foro del rubinetto).

2. Rubinetto attraverso il piano di lavoro

Spingi il rubinetto nel piano di lavoro, facendolo passare attraverso il foro.

3. Serraggio dell'anello a vite

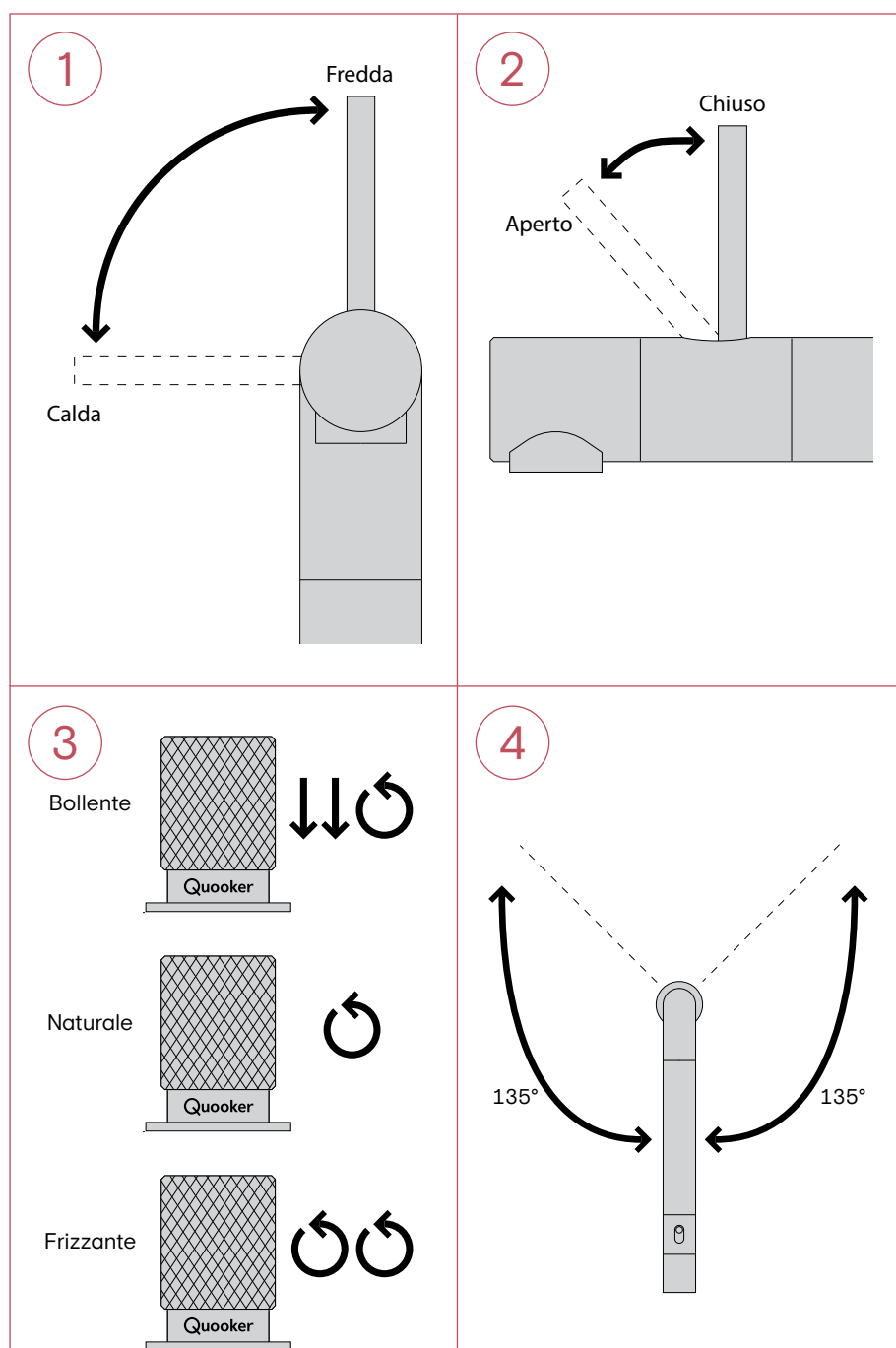
Ruota il rubinetto in modo che il logo Quooker sia rivolto verso l'utilizzatore. Metti il triangolo di plastica (necessario solo per piani di lavoro in acciaio inossidabile o di spessore inferiore a 10 mm), l'anello d'acciaio e infine l'anello a vite intorno alla base del rubinetto e serra a fondo. Durante il posizionamento, tenere fermamente il corpo del rubinetto sotto la manopola zigrinata.

4. Serraggio delle viti

Fissa il rubinetto serrando le viti nell'anello a vite.

C

Utilizzo



1. Acqua calda e fredda

Ruota la leva di utilizzo del rubinetto verso l'alto per avere acqua fredda e verso sinistra per avere acqua calda.

2. Quantità di acqua

Apri il rubinetto muovendo verso di te la leva di utilizzo. La quantità di acqua erogata dal rubinetto aumenta man mano che sposti verso di te la leva di utilizzo.

3. Funzionalità

Acqua bollente:

premere-premere-ruotare

Acqua fresca naturale filtrata:

un clic in senso antiorario*

Acqua fresca frizzante filtrata:

due clic in senso antiorario*

4. Funzione girevole

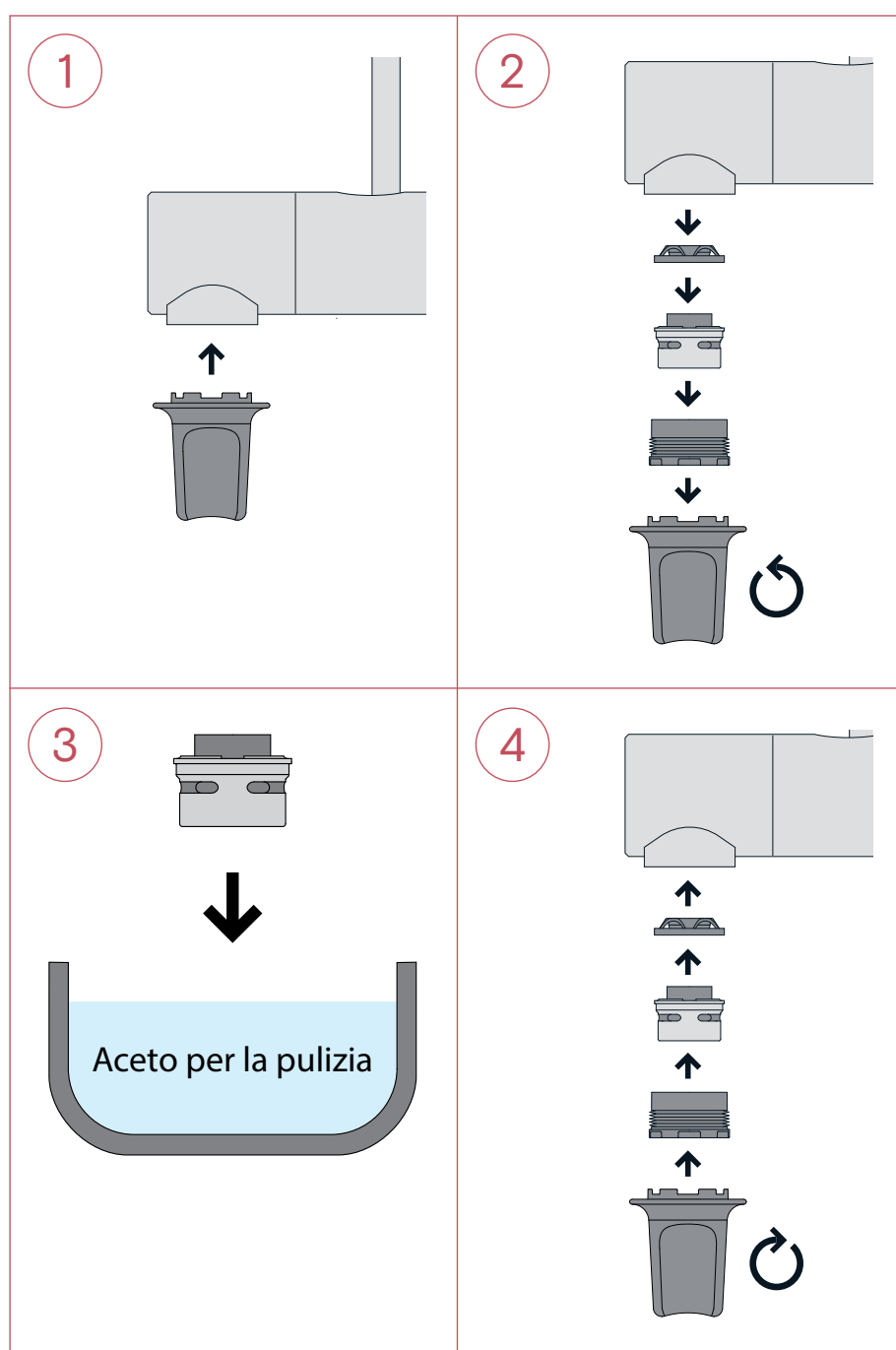
Il rubinetto Front può essere ruotato fino a 270 gradi.

* Solo se hai anche un dispositivo CUBE.

D

Manutenzione

- Se il getto dell'acqua bollente è meno regolare, rimuovi l'aeratore per pulirlo. Usa la chiave dell'aeratore (conservalo per eventuali interventi di manutenzione) per rimuovere l'aeratore dal rubinetto.
- Il modo migliore per pulire il rubinetto Front con finitura in acciaio inossidabile è spruzzare un po' di detergente per vetri su un panno umido (non direttamente sul rubinetto) e strofinarlo. Dopo l'uso, asciuga il rubinetto per evitare la formazione di macchie di calcare.
- Per mantenere lo splendido look del rubinetto Front nero si consiglia di pulirlo usando solo acqua calda e un panno. Dopo l'uso, asciuga il rubinetto per evitare la formazione di macchie di calcare. Non utilizzare detergenti con composti a base di carbonio come isopropanolo, alcol ed etanolo, in quanto danneggiano la finitura.



1. Posizionamento della chiave dell'aeratore

Posiziona la chiave dell'aeratore sul manicotto dell'aeratore.

2. Rimozione dell'aeratore

Ruota la chiave dell'aeratore in senso antiorario per rimuovere dal rubinetto la guarnizione, l'aeratore e il dado filettato.

3. Pulizia dell'aeratore

Immergi l'aeratore in aceto per la pulizia per circa mezz'ora. Dopodiché, rimuovi il deposito di calcare.

4. Installazione dell'aeratore

Rimetti nel rubinetto la guarnizione, l'aeratore e il dado. Posiziona la chiave dell'aeratore sul dado filettato e ruotala in senso orario per installare le parti.

Attenzione: utensili di pulizia quali spazzole per lavare, spugne abrasive, detergenti universali, prodotti anticalcare e agenti acidi o solventi possono danneggiare il rubinetto all'interno e all'esterno.

Quooker®

Quooker Italia SRL
Via Cappuccina 57
20851 Lissone (MB) Italia
info@quooker.it
www.quooker.it